



Návod na inštaláciu



www.parkettworld.sk

VŠEOBECNÉ INFORMÁCIE

Tieto pokyny na inštaláciu platia pre COREtec® Sound Core, Pro Core a Mineral Core. Všetky pokyny a odporúčania je potrebné správne dodržiavať, aby sa zabezpečila odborná inštalácia a aby bola platná naša záruka. Inštaláčne videá sú k dispozícii na našej webovej stránke, ale ich zhladnutie nenahrádza čítanie týchto inštaláčnych pokynov.

Podlahy COREtec® sú vhodné len pre vnútornú inštaláciu.

Aklimatizácia produktu pred inštaláciou nie je potrebná, odporúčame však podlahy COREtec® inštalovať pri teplote okolia 18°C až 29°C, teplote podkladu medzi 15°C a 29°C a teplote produktu minimálne 15°C.

Pred inštaláciou vizuálne skontrolujte všetky dosky a skontrolujte prípadné nepravidelnosti alebo viditeľné poškodenia. Neinštalujte žiadne dosky, ktoré vykazujú nedokonalosti. Skontrolujte, či dodaná farba a množstvo zodpovedajú farbe a množstvám, ktoré ste si objednali. Akékoľvek doobjednávky z inej výrobnéj šarže môžu mať mierne odlišný farebný odtieň a reklamácie na túto tému nebudú po inštalácii akceptované.

Každá inštalácia COREtec® musí byť vybavená dilatačnou medzerou 6 mm po obvode podlahy.
mm. Podrobnosti nájdete v časti „plávajúca inštalácia“

Neinštalujte podlahy COREtec® v priestoroch vystavených teplotám pod 0 °C alebo nad 65 °C.

Podlahy COREtec® sú odolné voči vode a vlhkosti. Nadmerná vlhkosť v podklade by však mohla spôsobiť plesne alebo iné problémy súvisiace s vlhkosťou, ktoré vytvárajú nezdravé vnútorné prostredie.

COREtec® je produkt s podložkou, čo znamená, že má integrovanú podložku. Pridanie ďalšej podložky preto nie je potrebné, ale je možné, pokiaľ nie je hrubšia ako 3 mm a má minimálnu hustotu 300 kg/m³.

Zabráňte dlhodobému vystaveniu priamemu a intenzívnemu slnečnému žiareniu, pretože by mohlo dôjsť k zmene farby (v dôsledku UV žiarenia) a tepelnej rozťažnosti (v prípade teploty nad 65 °C). V miestnostiach so silným priamym slnečným žiarením odporúčame použiť závesy alebo ochranu pred slnkom.

INFORMÁCIE O PODKLADE

Podlahy COREtec® je možné inštalovať na tieto typy podkladov: pieskovo cementový poter, anhydrit, drevené podklady, parkety, tvrdé, lepené podlahové krytiny. Všetky typy podkladov musia byť čisté, rovné, trvalo suché a vhodné účelovo. V prípade čerstvo položeného poteru dodržujte, prosím, časy schnutia uvedené výrobcom. Pamätajte: správna príprava podkladu je kľúčom k odbornej inštalácii.

POZNÁMKA: V prípade potreby by ste mali pripraviť podklad pomocou správnych produktov, t. j. produktov, ktoré sú prispôsobené vášmu špecifickému typu podkladu, vašim miestnym podmienkam a oblasti použitia. Ak máte pochybnosti, overte si u svojho dodávateľa lepidla a plniva správne produkty a aplikáciu. Používajte tieto produkty správne a podľa priložených pokynov.

ROVNOMERNOSŤ A NEZROVNALOSŤI

Coretec® má na sebe pripevnenú korkovú podložku, ktorá vyrovná menšie nerovnosti (mikrotrhlky, drobné nečistoty, mierne priehlbiny alebo jeden hrbolček). Podklad však musí byť dostatočne rovný a akákoľvek nerovnosť by nemala byť väčšia ako 3 mm pri šírke 1,5 m alebo 5 mm pri šírke 3 m (COREtec® Sound Core a COREtec® Pro Core) alebo 3 mm na šírku 3 m (COREtec® Mineral Core). COREtec® môžete inštalovať cez škáry, ktoré nie sú širšie ako 5 mm a hlbšie ako 4 mm. V prípade nerovností alebo väčších nerovností je potrebné podklad prebrúsiť alebo nadvihnúť do roviny.

POZNÁMKA: Nerovnosti a nepravidelnosti podkladu môžu mať vplyv na akustiku. Na dosiahnutie maximálneho kročajového hluku a akustiky sa odporúča vyrovnanie podlahy.

DREVENÉ PODKLADY

Neinštalujte podlahu COREtec® na drevený podklad, ak nie je dostatočne pevný, príliš tuhý alebo nevhodný pre konkrétnu aplikáciu.

- Suterén a podkrovie musia byť suché a vybavené riadnym vetraním.
- Akékoľvek pevné drevené podklady ako preglejka, OSB, drevotrieskové dosky, podkladové dosky alebo plávajúce MDF podklady ako Floorfix alebo Jumpax musia byť inštalované odborne a v súlade s odporúčaniami výrobcu.

PIESKOCEMENTOVÝ A ANHYDRITOVÝ POTER

POZNÁMKA: Nové a existujúce potery musia byť v súlade s národnými smernicami a musia byť vhodné pre vašu špecifickú aplikáciu.

- Podlahy musia byť hladké, rovné, trvalo suché, čisté a zbavené akejkoľvek kontaminácie. Všetky cudzie materiály ako prach, vosk, rozpúšťadlá, farby, mastnota, olej a staré zvyšky lepidla musia byť odstránené.

- Nové potery musia byť trvalo suché. Maximálne povolené úrovne zvyškovej vlhkosti sú:
Nevyhrievané cementové potery: $\leq 2,5\%$ CM (75 % RH pre UK) Cementové potery s podlahovým vykurovaním: $\leq 1,5\%$ CM, nevyhrievané
anhydritové (síran vápenatý) potery: $\leq 0,5\%$ CM (75 % RH pre UK)
Podlahové vyhrievané anhydritové (síran vápenatý) potery: $\leq 0,3\%$ CM
- Konečnú zodpovednosť za určenie, či je poter dostatočne suchý a vhodný na inštaláciu, nesie inštalatér COREtec®.

PODLAHOVÉ KÚRENIE

COREtec® je možné inštalovať na tradičný hydronický (vodný) systém podlahového vykurovania alebo chladenia. Niektoré elektrické alebo infračervené podlahové vykurovacie systémy sú vhodné (s termostatom a tepelnými sondami), ale potrebujú formálne potvrdenie od výrobcu. COREtec® netestuje vhodnosť týchto systémov podlahového vykurovania, a preto nepreberá žiadnu zodpovednosť za inštaláciu na ne. Akékoľvek informácie o vhodnosti systému nájdete v pokynoch výrobcu.

EXISTUJÚCE PODLAHOVÉ KRYTINY

Podlahy COREtec® je možné inštalovať na väčšinu existujúcich tvrdých podlahových krytín, ako je linoleum alebo homogénne PVC, za predpokladu, že existujúci povrch podlahy je úplne rovný, čistý, trvalo suchý a bez akéhokoľvek priehybu.

- Najlepšie je odstrániť existujúce tvrdé plávajúce podlahy ako laminát, click PVC alebo plávajúce parkety. Montáž na plávajúce podlahy, mäkké podklady môžu mať negatívny vplyv na zatváraciu schopnosť podlahy COREtec®.
- Inštalácia na mäkké podlahové krytiny, ako sú koberce, nie je povolená. Inštalácia na ihličkový koberec je možná po konzultácii s partnerom COREtec®.
- Montáž na škárované dlaždice je možná, ak je ich povrch rovný a škárovacia hmota nie je širšia ako 5 mm a hlbšia ako 4 mm.

INŠTALÁCIA

Vždy sa uistite, že máte potrebnú osobnú ochranu. Používajte vhodný pracovný odev s chráničmi kolien, bezpečnostnú obuv, ochranné okuliare, rukavice, masku, ochranu sluchu atď.

Potrebné náradie: vysávač alebo metla, krajčírsky meter, ceruzka, rovná čepeľ a/alebo konkávna čepeľ, rezačka laminátu, priamočiara píla, nastaviteľné rozpery, gumené kladivo, ťahač atď. V prípade potreby nástroje na opravu podkladu.

POZNÁMKA: Rezanie COREtec® Mineral Core produkuje viac prachu a bude vyžadovať diamantové kotúče, ak na rezanie používate kotúčovú pílu.

PLÁVAJÚCA INŠTALÁCIA

Podlahy COREtec® sú určené na inštaláciu ako plávajúce podlahy. Preto by ste NIKDY nemali pripevňovať dosky na podklad pod podlahou, keď používate plávajúcu metódu inštalácie.

Každá plávajúca inštalácia musí byť vybavená voľným priestorom (dilatačná medzera) 6 mm po obvode podlahy, pozdĺž všetkých stien, zárubní a predmetov, ak je plocha menšia ako 250 m². Ak je plocha väčšia ako 250 m² a menej ako 400 m² je potrebný voľný priestor minimálne 12 mm. Na zlepšenie estetiky je možné drevené zárubne vyrezať tak, aby COREtec® voľne sedel pod zárubňou.

Pre plochy väčšie ako 400 m² alebo dlhšie ako 20 m je potrebné pridať prechodovú medzeru minimálne 12 mm, aby sa zabezpečilo, že plochy zostanú do 400 m² alebo 20 bežných metrov. V závislosti od celkovej plochy inštalácie prispôbte voľný priestor (dilatačná medzera) tak, aby podlahu COREtec® zostala voľná.

Zimná záhrada

Pri inštalácii v zimnej záhrade alebo blízko nej, so skleneným stropom, veľkými oknami od podlahy až po strop alebo priamym a intenzívnym slnečným žiarením je potrebné zväčšiť voľný priestor po obvode zo 6 mm na 12 mm. Je možné zväziť inštaláciu pomocou vhodného lepidla.

POZNÁMKA: V prípade výrazných teplotných rozdielov medzi miestnosťami odporúčame použiť prechodové medzery.

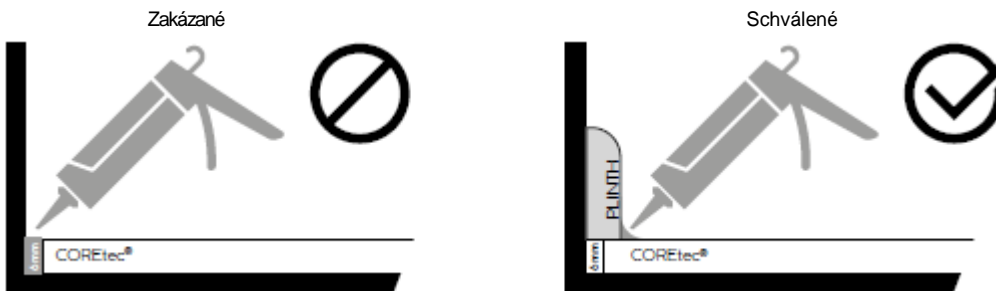
PEVNÁ KONŠTRUKCIA A ŤAŽKÉ NÁKLADY NAMONTOVANÉ NA PODLAHU

Pri montáži pevnej konštrukcie (kuchynský nábytok, ostrovček, knižnica atď.) na plávajúcu podlahu COREtec® by ste sa mali uistiť, že:

1. Toto je len v jednom jedinom bode inštalácie.
 - Ak sa v tej istej miestnosti nachádza niekoľko pevných konštrukcií alebo ťažkých bremien, je potrebné pred nimi inštalovať prechodové medzery.
 - Ak je potrebné namontovať niekoľko pevných konštrukcií alebo ťažkých bremien v spojovacích priestoroch, sú potrebné prechodové medzery medzi miestnosťami.
2. Pri jednorazovom veľkom zaťažení sa musí protiľahlá dilatačná medzera zväčšiť na 12 mm.

TESNENIE OKRAJOV

Požadovaná dilatačná medzera po obvode podlahy, pozdĺž stien, zárubní a predmetov by sa nemala utesňovať, pretože to môže ovplyvniť celistvosť inštalácie. Je však dovolené použiť tmel na spoji medzi soklovou lištou (krycia lišta) a podlahou COREtec®, keďže tesnenie tam nie je dostatočne pevné, aby bránilo prípadnému pohybu.



PORADIE INŠTALÁCIE

Všeobecný:

Dosky COREtec® možno spájať dvoma rôznymi spôsobmi: buď pero-v-drážke alebo drážka-pod pero. Najčastejšie používanou metódou je pero do drážky. Inštalácia je rovnaká pre dosky a dlaždice. Rybia kosť/Herringbone/ má však dosku A a dosku B.

Proporcionálne rozdelenie:

Vždy sa uistite, že máte proporcionálne rozloženie medzi ľavou a pravou stranou hlavnej miestnosti inštalácie, pokiaľ ide o šírku dosiek. Nie je preto potrebné začínať s doskou alebo obkladom v plnej šírke pri stene. Je možné, že budete musieť zrezať časť šírky prvého radu, aby ste dosiahli proporcionálnejšie rozdelenie medzi ľavú a pravú stranu miestnosti.

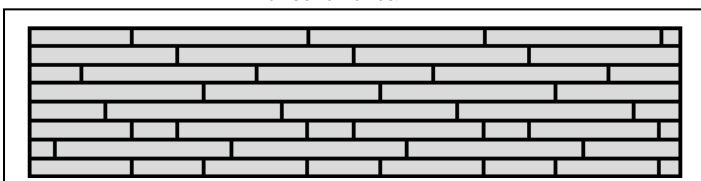
Minimálna veľkosť dosky alebo dlaždice inštalovanej po jej rezaní by mala byť

50 mm. Vzor rybej kosti je potrebné merať od stredu alebo od hlavného pohľadu miestnosti.

Dosky:

Dosky sa najlepšie montujú v náhodnom poradí, čo znamená, že vzdialenosť medzi krátkymi koncovými spojmi dosiek netvorí rozlíšiteľný vzor. Aby ste sa uistili, že neexistuje žiadny rozlíšiteľný vzor, musíte s odrezanými kúskami pracovať efektívne. Vo všeobecnosti platí, že minimálna vzdialenosť medzi krátkymi koncovými spojmi je aspoň dvojnásobok šírky dosky.

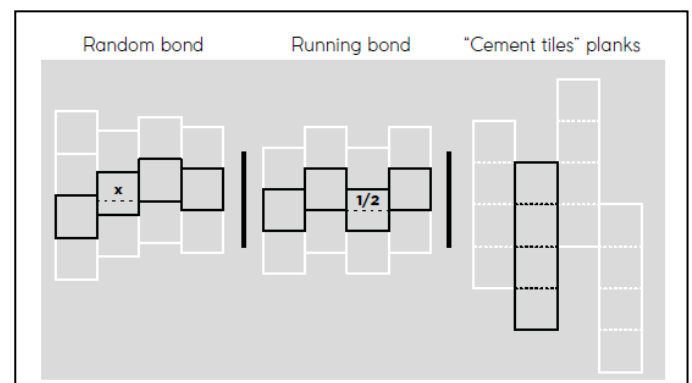
Náhodná väzba



Dlaždice:

Dlaždice môžu byť inštalované v bežiacej väzbe alebo náhodnej väzbe. Náhodné spojenie: dlaždice inštalujte v náhodnom poradí, čo znamená, že vzdialenosť medzi krátkymi spojmi dosiek netvorí rozlíšiteľný vzor.

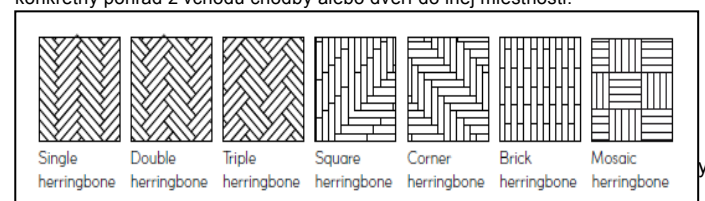
Ako všeobecné pravidlo platí minimálna vzdialenosť medzi krátkymi koncami je najmenej 30 % dĺžky dlaždice.



Herringbone:

Dosky herringbone môžu byť inštalované v niekoľkých rôznych vzoroch.

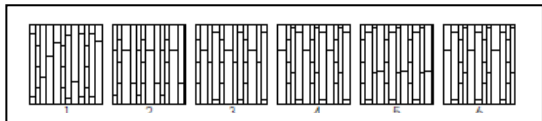
Vzor rybej kosti musí byť zarovnaný správne, aby sa dosiahlo proporcionálne rozloženie s rovnakými licovanými kusmi naľavo a napravo od miestnosti. Môžete sa však rozhodnúť a urobiť výnimku, napríklad zvýrazniť konkrétny pohľad z vchodu chodby alebo dverí do inej miestnosti.



príčom majte na pamäti požadovanú dilatačnú medzeru.

Multi:

Vzor 1 je najúčinnejší na základe konfigurácie krabice, pri iných vzoroch zvýši plytvanie. Pred objednávkou dôkladne skontrolujte.



NÁVOD KROK ZA KROKOM NA INŠTALÁCIU DOSKY A DLAŽDÍC

- Najprv určite smer inštalácie dosiek. Najčastejšie používaným smerom inštalácie je inštalácia radov v smere svetla.
 - Po druhé, určite počiatočný bod inštalácie. Môžete začať od stredu miestnosti, od dverí medzi rôznymi priestormi alebo pozdĺž steny.
- Keď začínate pri stene, najprv skontrolujte, či nie je potrebné zúžiť šírku prvého radu, aby ste dosiahli proporcionálnejšie rozloženie medzi ľavou a pravou stranou miestnosti. Na vyrovnanie nerovností stien vždy používajte nastaviteľné rozperry. Pamätajte: ak prvé rady nie sú dostatočne rovné a stabilné, bude to mať negatívny vplyv na celú inštaláciu.

Príklad inštalácie so stenou ako východiskovým bodom:

1. Umiestnite prvú dosku prvého radu do rohu miestnosti. Použite jednu nastaviteľnú rozperu na kratšom konci dosky (6 mm dilatačná medzera) a na dlhú stranu vložte minimálne dve nastaviteľné rozperry.
2. Vezmite druhú dosku a dokonale ju zarovnajte s predchádzajúcou doskou (to isté urobte pre každú nasledujúcu dosku). Umiestnite zacvakávacie spoje na krátke strany dosiek priamo nad seba. Potom opatrne a kontrolovane zatvorte zacvakávací spoj pomocou gumeného kladiva a príklepového bloku. (alebo zvyšný produkt pre COREtec® Sound Core a Pro Core), aby nedošlo k poškodeniu klikového spoja počas inštalácie.
3. Na vyrovnanie nerovností stien vždy používajte nastaviteľné rozperry. Tým sa zabezpečí, že dosky budú inštalované úplne rovno a vodorovne.
4. Keď sa dostanete k poslednej doske v rade, starostlivo zmerajte, akú šírku musí mať, pamätajte na dilatačnú medzeru pozdĺž steny. Odrežte, pripnite alebo narežte dosku a nasadte ju presne rovnakým spôsobom ako predchádzajúce dosky.
5. Nainštalujte druhý a ktorýkoľvek z nasledujúcich riadkov rovnakým spôsobom, ako ste nainštalovali prvý. Začnite s prvou (skrátenu) doskou 6 mm od steny/sokla a opatrne zacvaknite pero do drážky. Použite gumené kladivo a narážací blok (alebo zvyšný produkt) a opatrne udríte po dlhej strane každej dosky tak, aby sa zacvaknutie na pozdĺžnej strane úplne uzavrelo.
6. Rovnakým spôsobom pozdĺžne pripevnite každú nasledujúcu dosku v rade, pričom západkové spoje krátkych strán dosiek umiestnite priamo na seba. Pomocou gumeného kladiva opatrne a kontrolovane poklepte na zacvakávací spoj, kým sa úplne nezatvorí.
7. Namontujte poslednú dosku druhého/nasledujúceho radu ako je popísané v kroku 4.
8. Opakujte kroky 5 až 7, kým nenainštalujú všetky riady okrem posledného.
9. Vo väčšine prípadov bude potrebné orezať šírku dosiek v poslednom rade. Ak to chcete urobiť, postupujte nasledovne: vezmite dosku, ktorú je potrebné orezať, a položte ju priamo na vrch posledného radu, ktorý ste nainštalovali. Otočte druhú dosku hore nohami a položte ju na stenu a na dosku, ktorú je potrebné orezať. Označte to na doske, ktorú je potrebné orezať. Túto dosku a všetky ostatné dosky posledného radu opatrne odrežte, pripnite alebo narežte na požadovanú veľkosť,

Nainštalujte kusy prispôbené veľkosti rovnakým spôsobom ako predchádzajúce rady, dosku na dosku. Použite ľah na zatvorenie klikového spojenia na pozdĺžnej strane. Zárubne dverí a vykurovacie potrubia je potrebné vyrezať samostatne. Najprv odrežte dosku na správnu dĺžku a šírku, potom vyznačte správny tvar, pričom pamätajte na požadovanú 6 mm dilatačnú medzeru okolo predmetov, ako sú vykurovacie rúrky. Opatrne odrežte dosku na požadovanú veľkosť. Dilatačné medzery by nikdy nemali byť utesnené silikónom, ale môžu byť dokončené ich prekrytím zodpovedajúcimi soklovými lištami alebo ukončovacími lištami. Pozrite si časť „Utesnenie okrajov“.

POZNÁMKA: Ak potrebujete odstrániť dosku, urobte to opatrným odsunutím západkových spojov krátkych koncov od seba.

KROK ZA KROKOM NÁVOD NA INŠTALÁCIU VZORU RYBIA KOSŤ /HERRINGBONE/

Príklad založený na jednom vzore rybej kosti a proporcionálnom rozmiestnení naľavo a napravo od miestnosti.

Vzor rybej kosti je potrebné zmerať tak, aby existovalo proporcionálne rozloženie s rovnakými líčovanými kusmi vľavo a napravo od miestnosti. Môžete sa však rozhodnúť urobiť výnimku, napríklad zvýrazniť konkrétny pohľad z vchodu, chodby alebo dverí do inej miestnosti. Ak chcete vykonať meranie, môžete označiť stredové čiary, referenčné čiary a diagonálne čiary na podlahe. Ďalším spôsobom merania je vytvorenie častí približne 10 ľavých a 10 pravých dosiek, ktoré sú navzájom zacvaknuté. Potom môžete sekciu posúvať a posúvať, kým nebudete úplne spokojní s pozíciou v miestnosti.

MERANIE A OZNAČOVANIE PODKLADU

- Presne zmerajte a nájdite stredový bod hlavnej oblasti inštalácie.
- Zmerajte, o koľko sa musí vzor rybej kosti posunúť, aby ste dosiahli proporcionálne rozloženie medzi ľavou a pravou stranou miestnosti.
- Správne vyznačte prvú referenčnú čiaru na podlahe.
- Presne zmerajte celú šírku prvých dvoch radov rybej kosti a použite ju na označenie druhej a tretej referenčnej čiary na podlahe. To vám pomôže uistiť sa, že inštalácia je 100% rovná.

POZNÁMKA: Nikdy nezačínajte inštalovať priamo pozdĺž steny, ale uistite sa, že prvé dva rady sú nainštalované úplne bez prnutia a 100% rovné.

PRVÝ DVOJRAD

Vezmite pravú a ľavú dosku COREtec® a vložte pero krátkej strany pravej dosky do drážky ľavej dosky. Potom zacvaknite druhú pravú dosku na pozdĺžnu stranu prvej pravej dosky a zacvaknite druhú ľavú dosku na prvú ľavú dosku a na druhú pravú dosku. Zatvorte zacvakávacie spoje rukou a skontrolujte, či sú pevne zatvorené.

Tento postup opakujte, kým nie sú úplne nainštalované, prvé dva riadky. tvoria základ pre zvyšok inštalácie. Skontrolujte prvý dvojitý rad dosiek a premiestnite ich na čiary vyznačené na podklade. Uistite sa, že prvá, druhá a tretia referenčná čiara sa zhodujú s dvojitým radom rybej kosti.

KONCOVÉ KUSY ALEBO MONTÁŽNE KUSY

Po správnom nainštalovaní a umiestnení prvých dvoch radov budete musieť zmerať a nainštalovať všetky krátke bočné montážne diely.

Berte do úvahy požadovanú dilatačnú medzeru na obvode inštalácie. Pri malých koncovkách alebo spojovacích kusoch je často o niečo ťažšie uzavrieť zacvakávací spoj, najmä ak je potrebné ich nainštalovať do drážky pod pero. Malé tiahlo a nejaké poklepanie alebo šklbanie pomôže vám pevne uzavrieť kĺb.

DRUHÝ A AKÝKOL'VEK ĎALŠÍ RAD

Pokračujte v inštalácii jednotlivých radov pozostávajúcich buď iba z pravých dosiek, alebo iba z ľavých dosiek. Pre striedanie riadkov prevráťte dosky. Na inštaláciu riadkov nasadte drážku na krátkej strane na pero predchádzajúceho radu. Mierne nadvihnite dosku, potom pevne zatlačte na dlhú stranu, aby ste uzavreli klikacie spojenie s predtým nainštalovanou doskou.

Dokončite každý rad prispôbením potrebných dielov na mieru.

MEDZIKONTROLA

Dbajte na to, aby ste už nainštalované dosky občas dôkladne skontrolovali. Skontrolujte, či sú všetky zacvakávacie spoje pevne zatvorené a zostali zatvorené, najmä tie na doskách, ktoré sa mohli počas inštalácie posunúť. Skontrolujte všetky nedostatky, ktoré je potrebné odstrániť.

POSLEDNÝ RAD

Odmerajte a nainštalujte tvarovky alebo koncovky posledného radu rovnakým spôsobom, ako ste to urobili pre tvarovky a koncovky predchádzajúcich radov. Opatrne odmerajte, pamätajte na požadovanú dilatačnú medzeru okolo všetkých stien, zárubní a predmetov, potom kusy odrežte, prichyťte alebo napíľte na požadovanú veľkosť.

UKONČOVACIE LIŠTY A SOKLOVÉ LIŠTY

Požadovanú dilatačnú medzeru okolo stien, zárubní a predmetov je možné prekryť príslušnými lištami.

- T-lišta: používa sa na prekrytie prechodovej medzery alebo na vytvorenie prechodu medzi podlahovými krytinami podobnej výšky.
- Schodový nos: používa sa na podlahové krytiny, ktoré sú inštalované na schodiskách alebo ktoré tvoria hotovú hranu. Zaisťte lepidlom.
- Reduktor: slúži na vytvorenie prechodu medzi podlahovými krytinami rôznych výšok (drevené podlahy na vinyl, vinylové kompozity resp. koberce s nízkym vlasom).
- Ukončovacia lišta: používa sa na prechod z jedného typu podlahy na druhý alebo na vytvorenie jasnej čiary medzi rôznymi podlahami, krytiny – drevo a koberec.
- Plochý sokel: používa sa na zakrytie dilatačnej medzery medzi podlahou a prípadnými vertikálnymi predmetmi v prípadoch, keď sú už existujúce soklové lišty na mieste okolo zárubní a predmetov.
- Štvrtkruh: používa sa na prekrytie dilatačnej medzery medzi stenou a podlahou. Môžete ich použiť aj na vytvorenie hladkého prechodu medzi podlahou a skriňami.
- Soklová lišta: používa sa na zakrytie dilatačnej medzery medzi podlahou a prípadnými zvislými plochami. Soklové lišty sa dodávajú v niekoľkých možných výškach.

DOKONČENIE PRÁCE – VŠETKY INŠTALÁCIE

- Po inštalácii podlahu pozametajte, vysajte alebo poutierajte.
- Vyčistite podlahu čistiacimi prostriedkami COREtec®.
- Nainštalujte soklové lišty, prahy alebo profily.
- Všetky nepoužitú materiály musia byť uskladnené na suchom mieste v priestoroch majiteľa a môžu slúžiť ako opravné diely v prípade nehody alebo akékoľvek poškodenie.
- Chráňte COREtec® pred poškrábaním pri presúvaní nábytku alebo ťažkých spotrebičov po podlahe.

OCHRANA PODLAHY POČAS STAVEBNÝCH PRÁČ

Ak sú po inštalácii potrebné nejaké stavebné práce, odporúčame zakryť celú podlahu. Najlepšie je podlahu úplne zakryť, pretože niektoré typy podláh sú citlivé na svetlo, čo znamená, že na nezakrytých častiach podlahy môže dôjsť k farebným zmenám. Použite paropriepustnú ochranu podlahy, aby ste zabránili tomu, aby na podlahe zostala vlhkosť alebo para.

OCHRANNÉ ČIAPKY

Chráňte svoju podlahu používaním správnych ochranných podložiek na všetok posuvný alebo pohyblivý nábytok a na ťažký statický nábytok s malými plochami kontaktu s podlahou, aby sa zaťaženie lepšie rozložilo. Ochranné podložky sú dostupné takmer v každej veľkosti a pre všetky možné stoličky. Použite plstené podložky na nábytok, ktorý občas potrebujete premiestniť. Na kolieskových stoličkách je potrebné používať kolieska špecifické pre tvrdé podlahy.

ROHOŽKA

Pri vchode používajte správnu rohožku, aby ste sa vyhli smetiu a cestnej špiny. Piesok, zvyšky minerálov a iné cestné nečistoty môžu spôsobiť škrabance na podlahe. Vždy používajte rohožky s podkladom odolným voči plastifikátorom.

UKONČOVACIE LIŠTY A SOKLOVÉ LIŠTY

Na konečnú úpravu podlahy ponúkame príslušenstvo, ktoré sa hodí k dekoru vašej podlahy, je 100% vodotesné a odolné voči nárazom. Požadovanú dilatačnú medzeru okolo stien, rámov a predmetov je možné prekryť vhodnými soklovými lištami.

